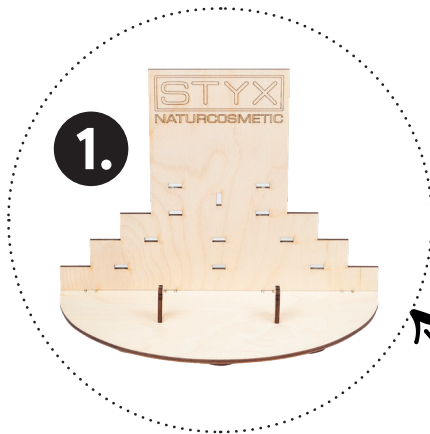


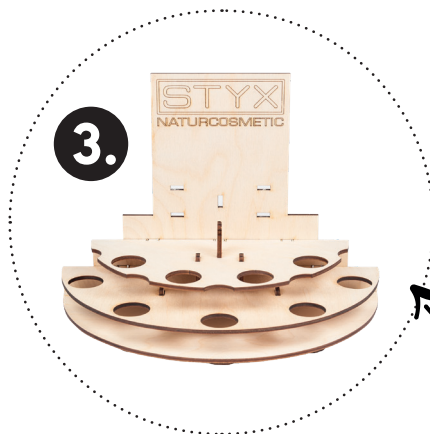
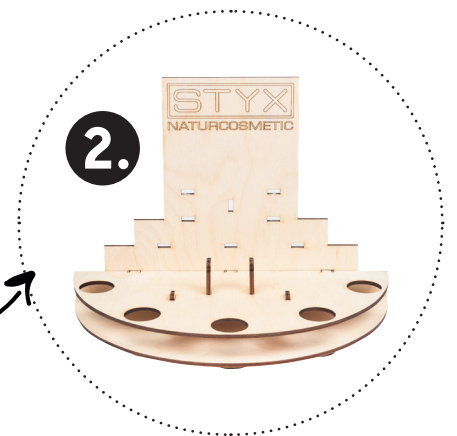
Bauanleitung Ätherische Öle Aufsteller „16“

Alle Teile auspacken und auflegen. Der Aufsteller besteht aus fünf halbkreisförmigen Scheiben und einer eckigen Rückenplatte. Diese werden von fünf beiliegenden geraden und einem eckigen Verbindungsteil zusammengehalten. Nachfolgend werden die Schritte zum Zusammenbau beschrieben:



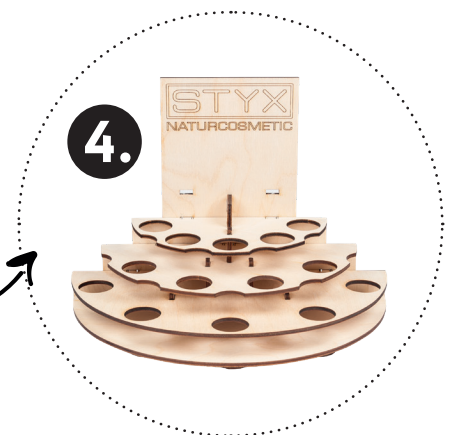
1. Die Bodenplatte mit den runden Standfüßen nach unten legen. Diese wird mit der Rückenplatte bei der untersten Lochreihe zusammengesteckt. Danach werden zwei gerade Steckverbinder in die Bodenplatte gesetzt.

2. Anschließend wird die gelochte Halbscheibe, die gleich groß ist wie die Bodenplatte, auf die Steckverbinder gesetzt und ebenso mit der Rückenplatte verbunden. Danach werden, wie zuvor, zwei gerade Steckverbinder darauf gesetzt.



3. Nun wird die nächstkleinere Halbscheibe auf die Steckverbinder gesetzt und ebenso mit der Rückenplatte verbunden. Danach wird ein gerader Steckverbinder darauf gesetzt.

4. Jetzt wird die nächstkleinere Halbscheibe auf die Steckverbinder gesetzt und ebenso mit der Rückenplatte verbunden. Danach wird der einzige, eckige Steckverbinder aufgesetzt.



5. Zuletzt wird die kleinste Platte aufgesetzt und mit der Rückenplatte verbunden. Nun ist der Aufsteller fertig und kann mit 16 ätherischen Ölen befüllt werden.